

Ficha técnica del producto

Especificaciones



ARRANQUE 3FASE 110A 230-440V 30-55KW

ATS22C11Q

Principal

Gama de producto	Alstart 22
Tipo de producto o componente	Arrancador suave
Destino del producto	Motores asíncronos
Aplicación específica de producto	Bombas y vnetiladores
Nombre del componente	ATS22
Número de fases de la red	3 fases
[Us] Tensión de alimentación	230...440 V - 15...10 %
Potencia del motor en kW	39 kW 230 V 55 kW 400 V 55 kW 440 V
Ajuste de fábrica actual	100 A
Potencia disipada en W	73 W p/ aplicaciones estándares
Categoría de empleo	AC-53A
Tipo de arranque	Arranque con control de par (corriente limitada a 3,5 In)
Bar aislado flexibles	110 A para conexión en la línea de suministro de motor p/ aplicaciones estándares
Grado de protección IP	IP20

Complementario

Estilo de conjunto	Con disipación de calor
Función disponible	Desviación interna
Límites tensión alimentación	195...484 V
Frecuencia de alimentación	50...60 Hz - 10...10 %
Frecuencia de red	45...66 Hz
Conexión de dispositivo en env	En la línea sumin. motor A los term. delta motor
[Uc] tensión del circuito de control	230 V - 15...10 % 50/60 Hz
Consumo de circuito de control	20 W
Número de salida digital	2
Salida discreta	Salidas relé R1 230 V en marcha, alarma, disparo, parado, no parado, arrancando, listo C/O Salidas relé R2 230 V en marcha, alarma, disparo, parado, no parado, arrancando, listo C/O

Corriente mínima de conmutación	100 mA a 12 V CC (salidas relé)
Corriente de conmutación máxima	5 A 250 V AC resistivo 1 salidas relé 5 A 30 V CC resistivo 1 salidas relé 2 A 250 V AC inductivo 0,4 20 ms salidas relé 2 A 30 V CC inductivo 7 ms salidas relé
Número de entrada digital	3
Entrada discreta	(LI1, LI2, LI3) lógica, 5 mA 4.3 kOhm
Voltaje entrada	24 V <= 30 V
Entrada lógica	Lógica positiva LI1, LI2, LI3 a estado 0: < 5 V y <= 2 mA a estado 1: > 11 V, >= 5 mA
Corriente de salida	0.4...1 Icl ajustable
Entrada de sonda PTC	750 Ohm
Protocolo del puerto de comunicación	Modbus
Tipo de conector	1 RJ45
Enlace datos comunicación	Serie
Interface física	Multipunto RS485
Velocidad de transmisión	4800, 9600 o 19200 bps
Equipo instalado	31
Tipo de protección	Fallo de fase: línea Protección térmica: motor Protección térmica: arranc.
Marcado	CE
Tipo de refrigeración	Convenc forzada
Posición de funcionamiento	Vertical +/- 10 grados
Alto	356 mm
Ancho	150 mm
Profundidad	229,5 mm
Peso del producto	18 kg
Motor power range AC-3	30...50 kW a 200...240 V 3 fases 55...100 kW a 380...440 V 3 fases
Tipo de arranque motor	Arrancador suave

Entorno

Compatibilidad electromagnética	Emisiones conducidas y radiadas nivel A conforme a IEC 60947-4-2 Ondas oscilatorias amortiguadas nivel_3 conforme a IEC 61000-4-12 Descarga electroestática nivel_3 conforme a IEC 61000-4-2 Inmunidad a oscilaciones eléctricas nivel_4 conforme a IEC 61000-4-4 Inmunidad a interferencia radioeléctrica radiada nivel_3 conforme a IEC 61000-4-3 Impulso corriente/tensión nivel_3 conforme a IEC 61000-4-5
Normas	EN/IEC 60947-4-2
Certificaciones de producto	UL CSA GOST C-Tick CCC
Resistencia a las vibraciones	1 gn (f= 13...200 Hz) conforme a EN/IEC 60068-2-6 1.5 mm (f= 2...13 Hz) conforme a EN/IEC 60068-2-6
Resistencia a los golpes	15 gn para 11 ms conforme a EN/IEC 60068-2-27
Nivel de ruido	56 dB
Grado de contaminación	Level 2 ((*)) conforme a IEC 60664-1
Humedad relativa	0...95 % sin condensación o goteo de agua conforme a EN/IEC 60068-2-3

Temperatura ambiente de funcionamiento	-10...40 °C (sin reducción de la potencia nominal) 40...60 °C (con disminución de corriente de 2,2 % por grada)
Temperatura ambiente de almacenamiento	-25...70 °C
Altitud máxima de funcionamiento	<= 1000 m sin reducción de la potencia nominal > 1000...< 2000 m con reducción capacidad normal de corriente de 2,2 % por cada 100 m adicionales

Unidades de embalaje

Unit Type of Package 1	PCE
Package 1 Length	41,0 cm
Number of Units in Package 1	1
Package 2 Width	80,0 cm
Package 2 Height	73,5 cm
Package 2 Weight	64,472 kg
Package 1 Width	33,0 cm
Package 1 Height	25,0 cm
Package 1 Weight	12,868 kg
Number of Units in Package 2	4
Unit Type of Package 2	P06
Package 2 Length	60,0 cm

Sostenibilidad de la oferta

Estado de oferta sostenible	Producto verde premium
Reglamento REACH	Declaración de REACH
Directiva RoHS UE	Cumplimiento proactivo (producto fuera del alcance de la normativa RoHS UE) Declaración RoHS UE
Sin mercurio	Sí
Información sobre exenciones de RoHS	Sí
Normativa de RoHS China	Declaración RoHS China
Comunicación ambiental	Perfil ambiental del producto
Perfil de circularidad	Información de fin de vida útil
RAEE	En el mercado de la Unión Europea, el producto debe desecharse de acuerdo con un sistema de recolección de residuos específico y nunca terminar en un contenedor de basura.

Garantía contractual

Periodo de garantía	18 Meses
----------------------------	----------

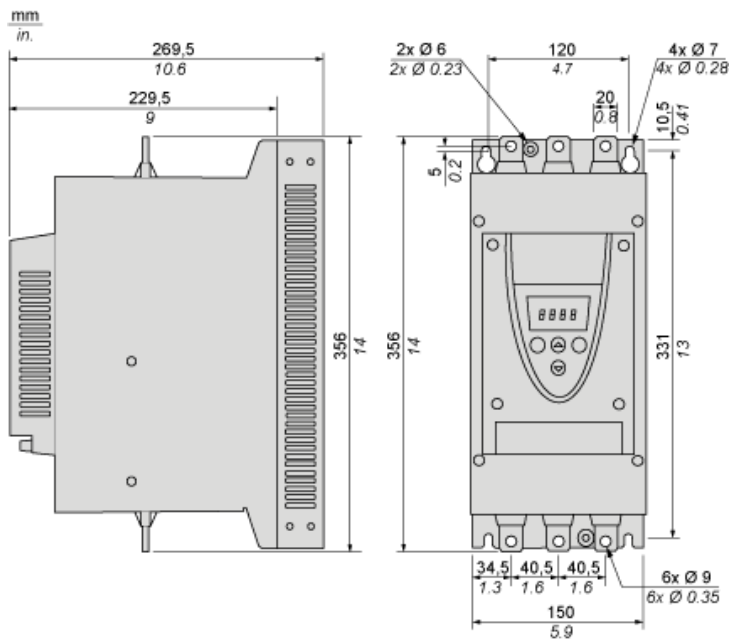
Ficha técnica del producto

ATS22C11Q

Esquemas de dimensiones

Tamaño de bastidor C

Dimensiones



Precauciones

Estándares

El arrancador progresivo Altistart 22 se puede utilizar en entornos de grado 2 de contaminación, como se define en el estándar NEMA ICS1-1 o IEC 60664-1.

Para entornos de grado 3 de contaminación, instale el arrancador progresivo Altistart 22 dentro de un armario de tipo 12 o IP54.

⚠ PELIGRO

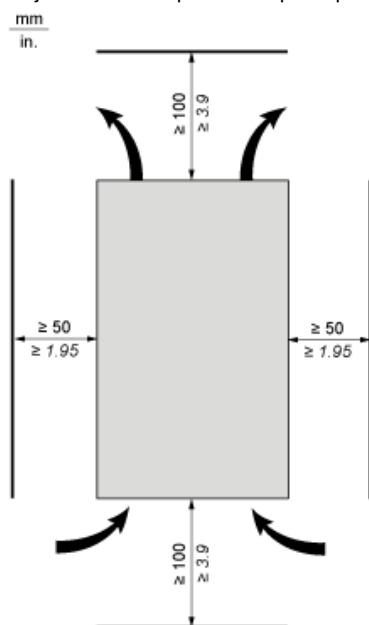
PELIGRO DE DESCARGA ELÉCTRICA, EXPLOSIÓN O ARCO ELÉCTRICO

Los arrancadores progresivos ATS22 son dispositivos abiertos que se deben montar dentro de una envolvente adecuada.

El incumplimiento de estas instrucciones podrá causar la muerte o lesiones serias.

Circulación del aire

Deje suficiente espacio libre para que pueda circular el aire necesario para la ventilación desde la parte inferior hasta la parte superior de la unidad.



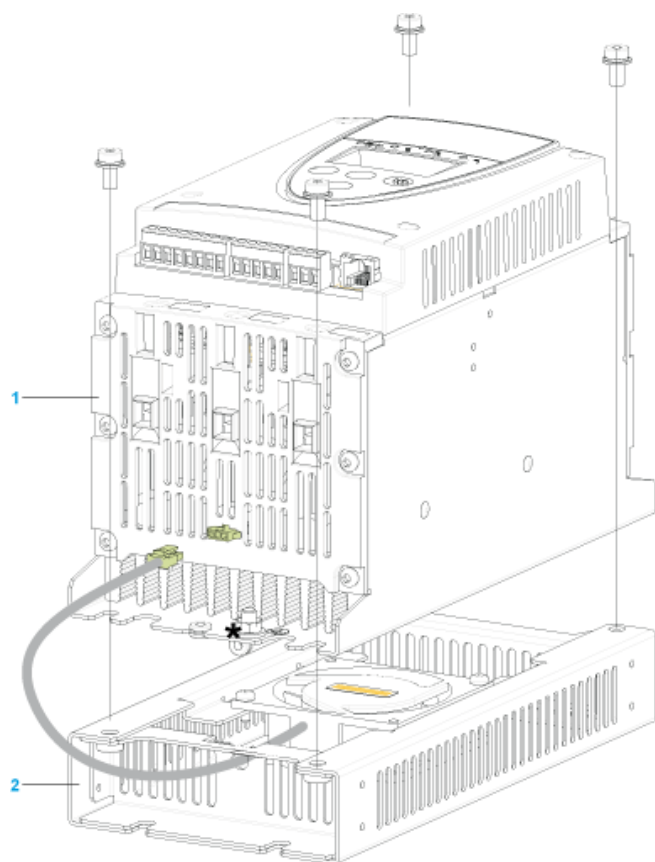
Sobrecalentamiento

Para evitar el sobrecalentamiento del arrancador progresivo, respete las siguientes recomendaciones:

- Monte el arrancador progresivo Altistart 22 a $\pm 10^\circ$ de la vertical.
- No coloque el arrancador progresivo Altistart 22 cerca de objetos que irradian calor.
- La corriente eléctrica a través del arrancador progresivo Altistart 22 generará pérdidas de calor que se deben disipar en el aire ambiente del entorno.
- Si se instalan varios arrancadores progresivos en un panel de control, dispóngalos en fila. No apile los arrancadores progresivos. El calor generado...

Montaje

Conexión entre el ventilador y el arrancador progresivo Altistart 22



- 1 Arrancador progresivo Altistart 22
- 2 Ventilador

Ficha técnica del producto

ATS22C11Q

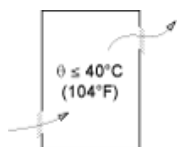
Montaje y aislamiento

Envolvente montada en la pared o en el suelo con grado de protección IP23

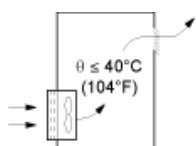
Introducción

Para contribuir a una circulación adecuada del aire en el arrancador progresivo, se pueden instalar rejillas y ventilación externa.

Rejillas de ventilación



Ventilador externo



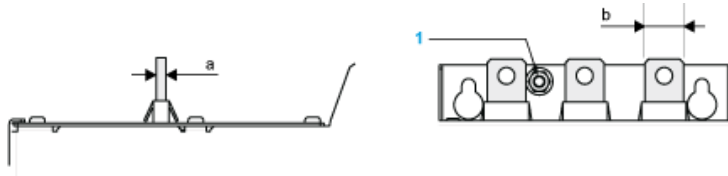
Ficha técnica del producto

ATS22C11Q

Conexiones y esquema

Borna de potencia

Estilo de barra



Alimentación eléctrica y salida al motor	Barra	b	20 mm (0.79 in)
		a	5 mm (0.2 in)
		Perno	M8 (0.31 in)
	Cable y cubierta de protección	Tamaño	95 mm ²
		Calibre	250 MCM
		Cubierta de protección	LA9F702
		Par de apriete	18 N·m
			157.5 lb.in

Conexiones de alimentación, sección de cableado mínima necesaria

Cable IEC mm ² (Cu 70 °C/158 °F) (1)	Cable UL AWG (Cu 75 °C/167 °F) (1)
35	1/0

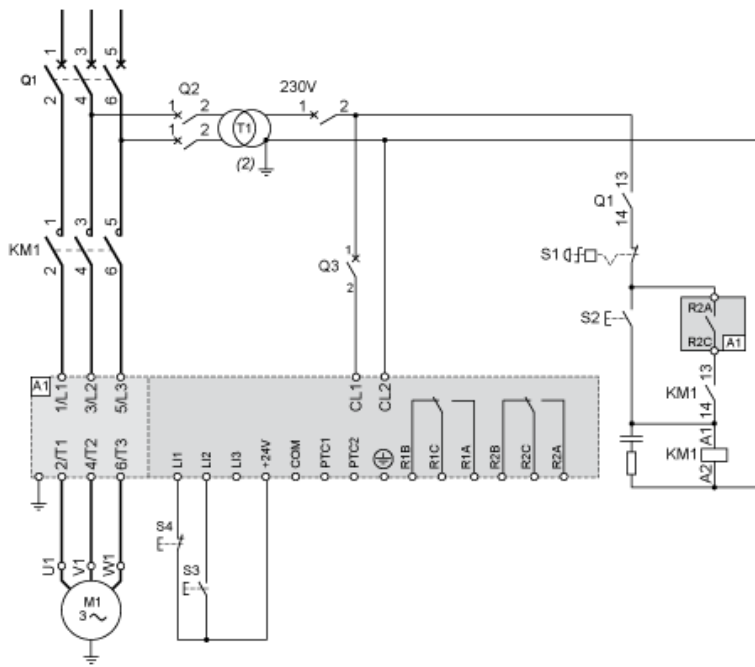
Ficha técnica del producto

ATS22C11Q

Conexiones y esquema

Control de 230 V CA, entradas lógicas (LI) de 24 V CC, control 3 hilos

Con contactor de línea, parada en rueda libre o parada controlada

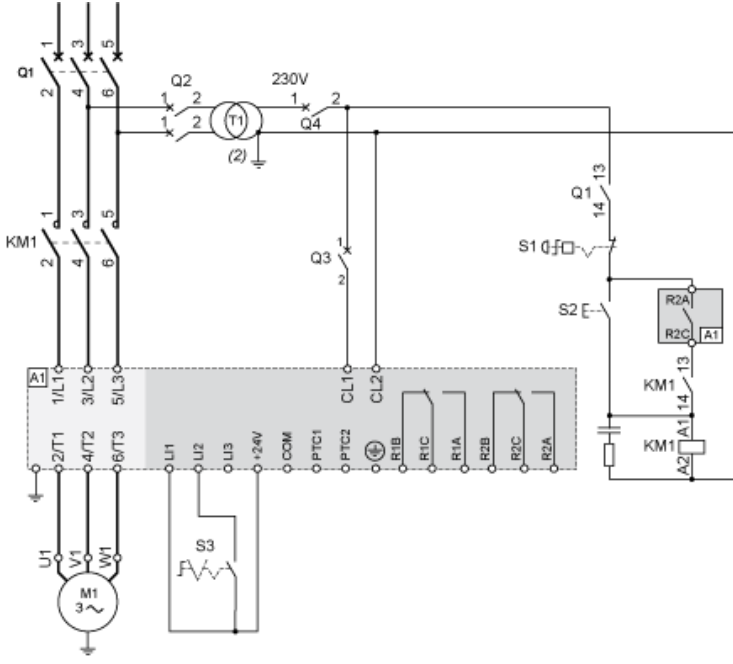


Ficha técnica del producto

ATS22C11Q

Conexiones y esquema

Control de 230 V CA, entradas lógicas (LI) de 24 V CC, control 2 hilos, parada en rueda libre



Ficha técnica del producto

ATS22C11Q

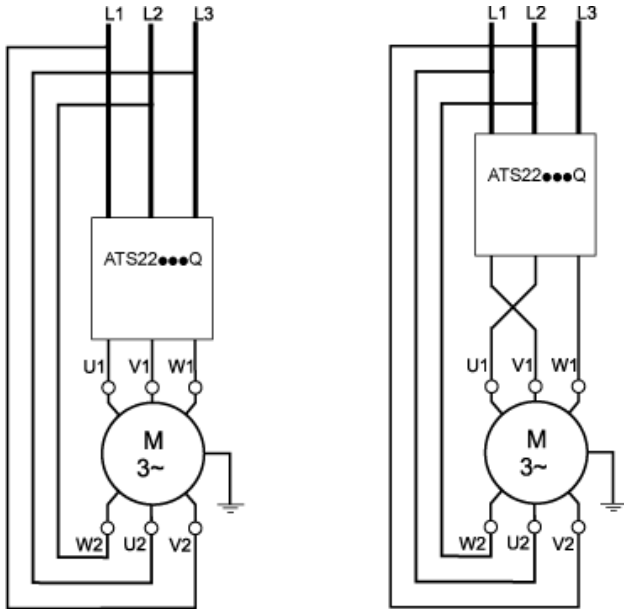
Conexiones y esquema

Conexión en serie con cada devanado en el devanado en triángulo del motor

Cableado

Los arrancadores progresivos ATS22 conectados a motores con las conexiones en triángulo se pueden insertar en serie en los devanados del motor.

El siguiente cableado requiere una atención especial. Está documentado en el manual del usuario del arrancador, ralentizador progresivo Altistart 22. Póngase en contacto con la organización comercial de Schneider Electric para obtener más información.



Ejemplo

Un motor 400 V - 110 kW con una corriente de línea de 195 A (corriente nominal para la conexión en triángulo). La corriente en cada devanado es igual a $195/1,5$ ó 130 A. La capacidad se determina seleccionando el arrancador progresivo con una corriente nominal permanente (ICL) justo por encima de esta corriente.

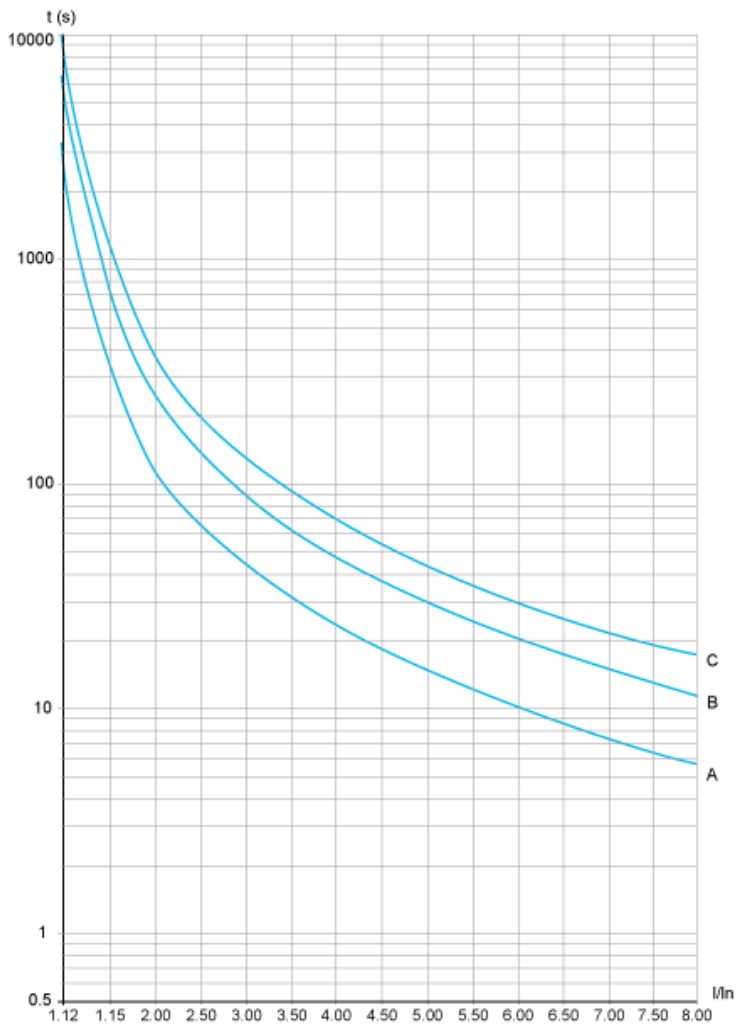
Ficha técnica del producto

ATS22C11Q

Curvas de rendimiento

Protección térmica del motor: curvas en frío

Curvas



- A Clase 10
- B Clase 20
- C Clase 30

Tiempo de disparo para una aplicación estándar (clase 10)

3,5 In
32 s

Tiempo de disparo para una aplicación severa (clase 20)

3,5 In
63 s

Tiempo de disparo para una aplicación severa (clase 30)

3,5 In
95 s

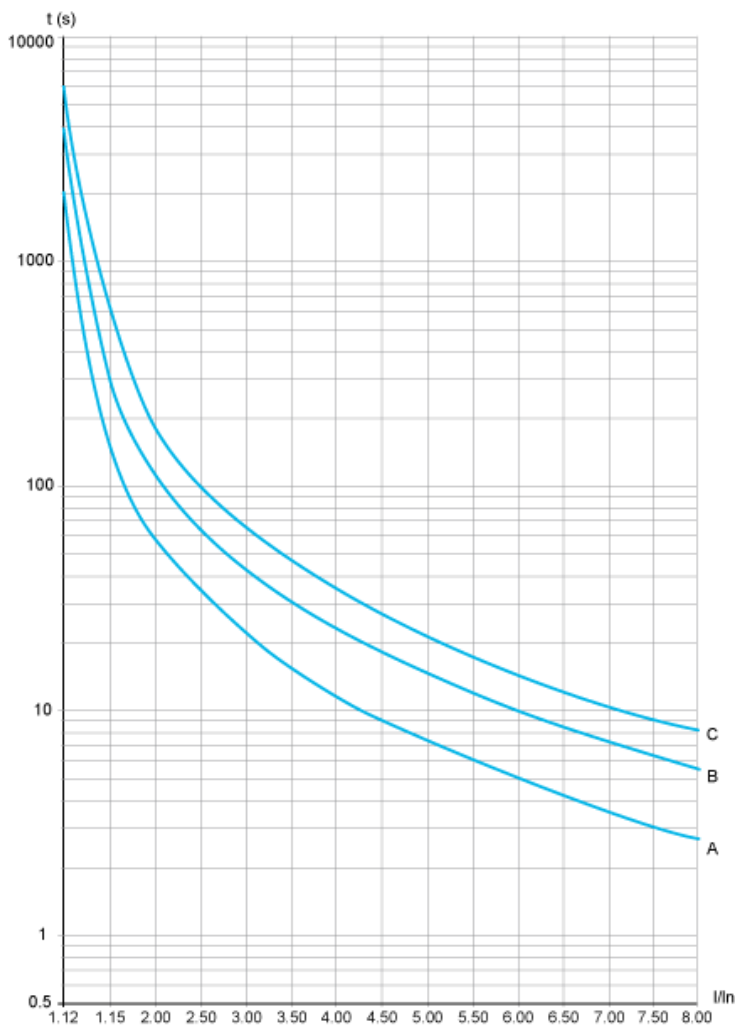
Ficha técnica del producto

ATS22C11Q

Curvas de rendimiento

Protección térmica del motor: curvas en caliente

Curvas



- A Clase 10
- B Clase 20
- C Clase 30

Tiempo de disparo para una aplicación estándar (clase 10)

3,5 In
16 s

Tiempo de disparo para una aplicación severa (clase 20)

3,5 In
32 s

Tiempo de disparo para una aplicación severa (clase 30)

3,5 In
48 s